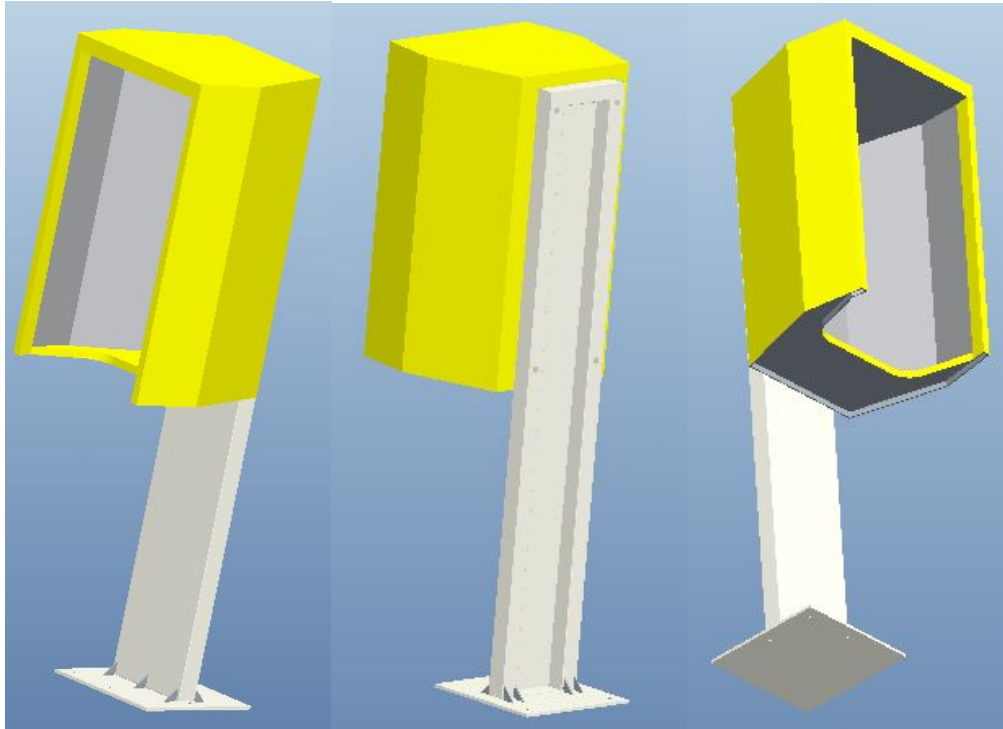


消音亭 RF-25



主要特征:

- 适用于嘈杂的环境中
- 非常坚固
- 良好的声学质量和可见高度
- 鲜明的黄色外壳
- 减少 25 分贝噪音
- 多用于嘈杂的工厂像新闻出版社。

规格:

颜色: 黄色

噪音减少 25 分贝.

尺寸: 如下方图纸所示 (分别为亭子和立柱)

隔音设备 -50毫米非吸湿性岩棉 (RW3) 密度 60千克/立方米
-3mm 隔音毡

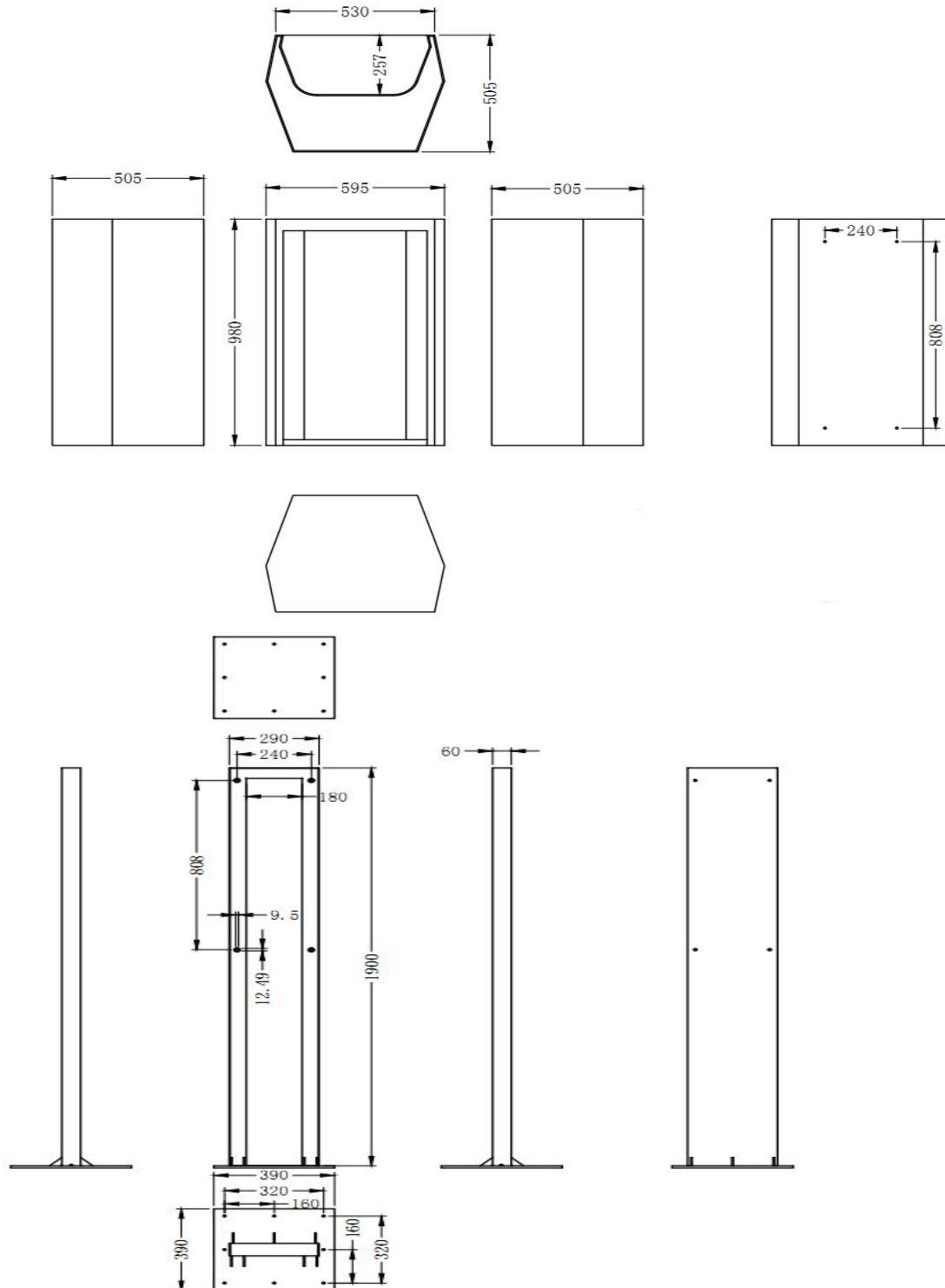
隔音内衬 -白色聚丙烯穿孔厚底2毫米

设备板块 -304 不锈钢 1毫米厚

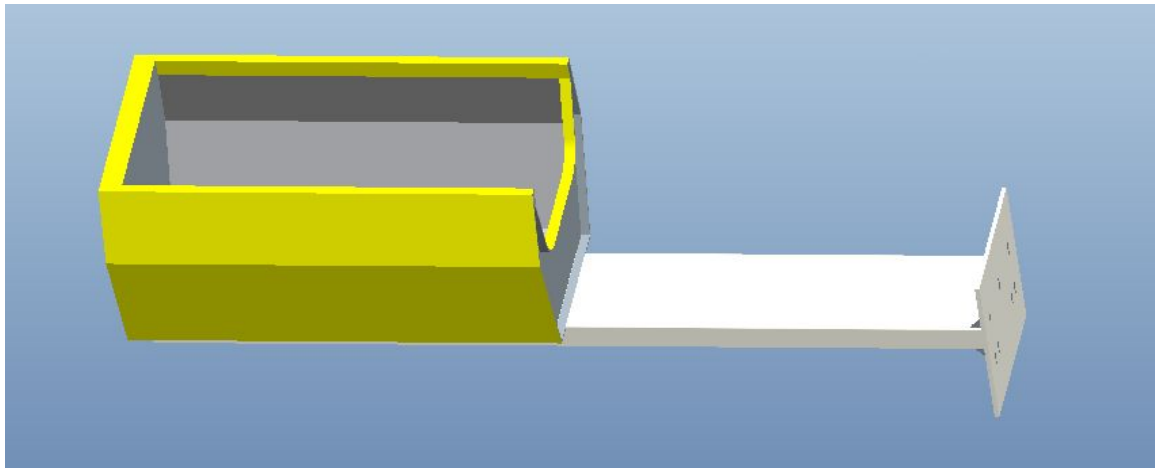
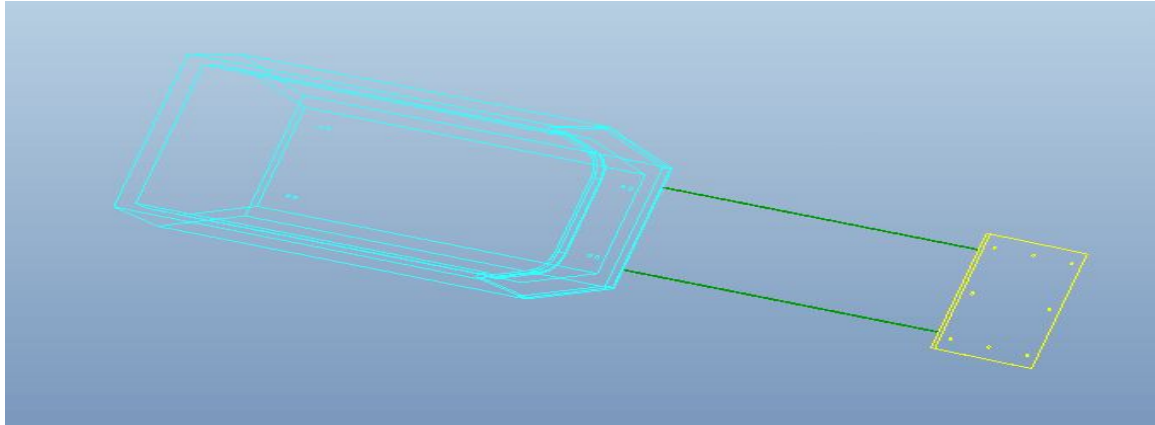
立柱 -2mm 厚钢板

亭子外部材料 -玻璃钢

Telephone hood layout:



Reference Photo:



Factory photo:

